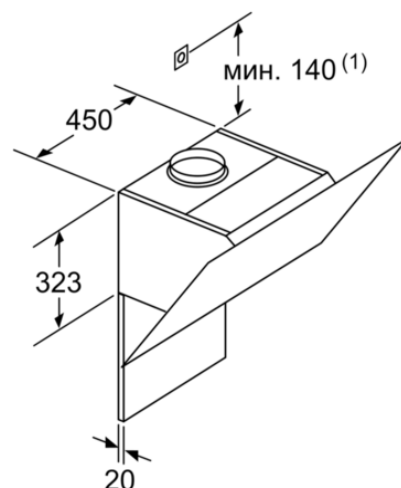


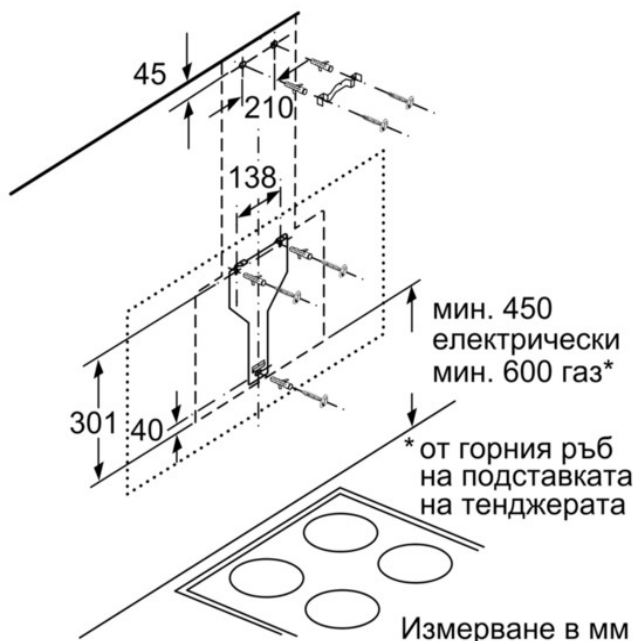
Измерване в мм



(1) Позиция за контакт

Съблюдавайте максималната дебелина на задната стена.

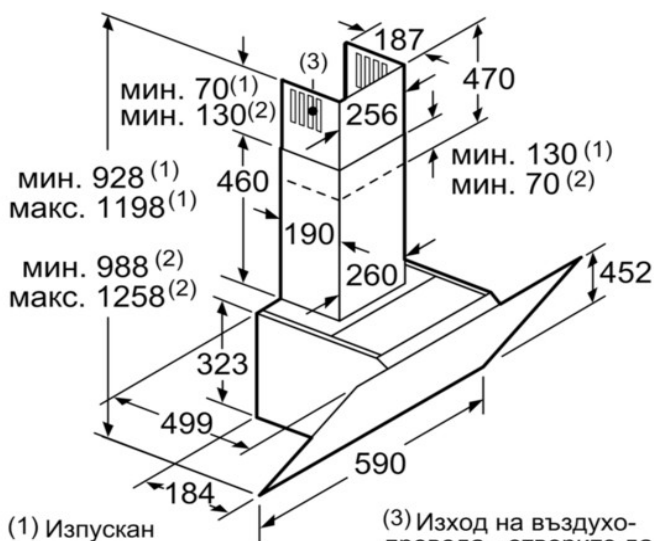
Измерване в мм



Измерване в мм

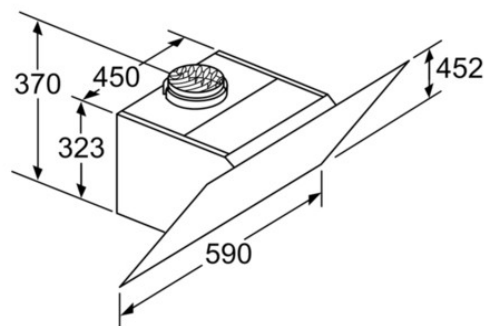


Измерване в мм



(1) Изпускан въздух
(2) Циркулиран въздух

(3) Изход на въздухопровода - отворите да се монтират надолу при изпускания въздух
измерване в мм



Уред в режим с циркулиран въздух без канал
Необходим комплект за циркулиран въздух
Измерване в мм